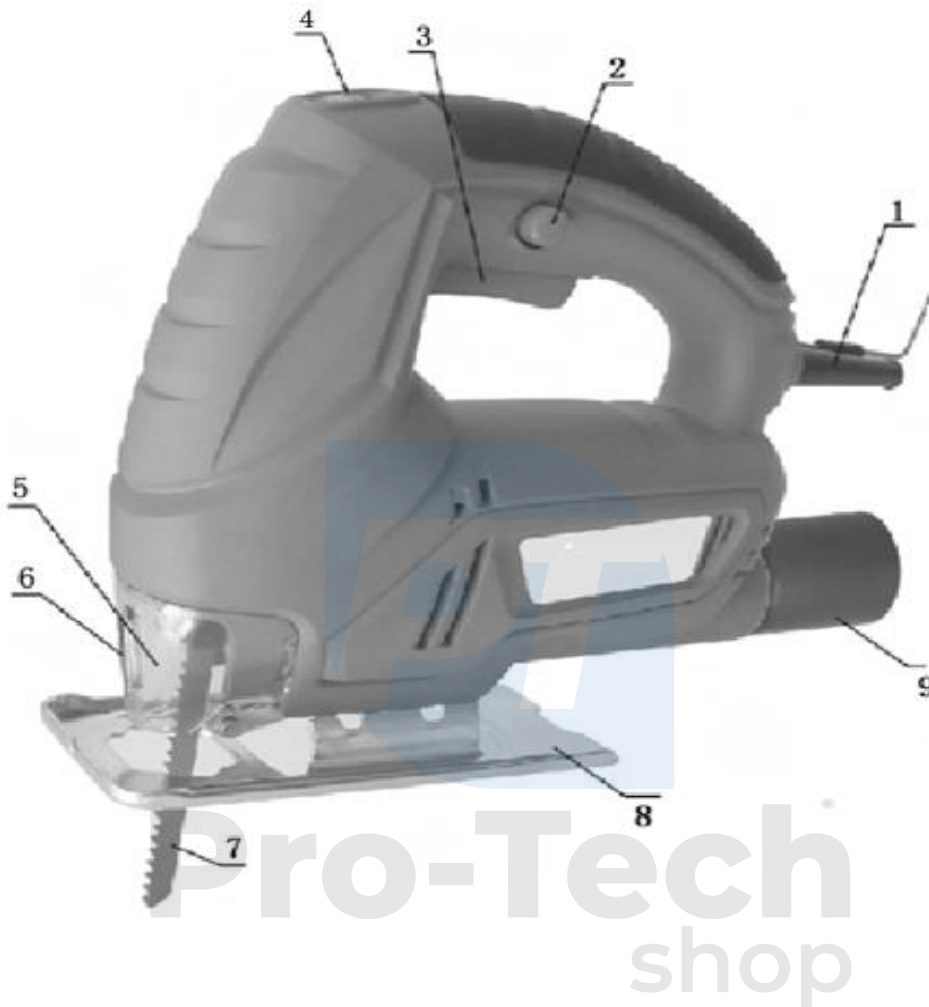


## Priamočiara píla 700W



**Návod na použitie**  
**Preklad originálneho návodu**

Tento dokument obsahuje bezpečnostné a prevádzkové pokyny, ako aj informácie o záruke. Dokument a doklad o kúpe by sa mali uschovávať na suchom mieste.



- |                                 |                                     |
|---------------------------------|-------------------------------------|
| 1. Kryt kábla                   | 6. Upínanie ostria (pílového listu) |
| 2. Blokovacie tlačidlo vypínača | 7. Ostrie (pílový list)             |
| 3. Vypínač                      | 8. Základňa                         |
| 4. Regulácia rýchlosti          | 9. Otvor na odsávanie prachu        |
| 5. Kryt                         |                                     |

## I. BEZPEČNOSTNÉ POKYNY

Pozor! Nedodržanie nižšie uvedených pokynov môže mať za následok úraz elektrickým prúdom, požiar alebo vážne zranenie. Pojem „elektrický spotrebič“ použitý vo výstrahách v tomto dokumente znamená elektrický spotrebič pripojený k zdroju elektrickej energie pomocou napájacieho kábla alebo elektrický spotrebič napájaný z batérií (bezdrôtový).

### 1. Pracovisko

- a) Pracovisko by malo byť čisté, upratané a dobre osvetlené. Znečistené a tmavé miesta môžu spôsobiť nehodu.
- b) Nepoužívajte elektrické zariadenia vo výbušnom prostredí, v prítomnosti horľavých kvapalín, plynov alebo prachu. Elektrické zariadenie vytvára elektrické iskry, ktoré môžu zapáliť prach alebo výpary.
- c) Dajte pozor, aby sa deti a ostatné prítomné osoby nenachádzali na pracovisku. Dajte pozor, aby vás deti a iné osoby nerozptyľovali, pretože by to mohlo ohroziť obsluhu zariadenia.

### 2. Elektrická bezpečnosť

- a) Zástrčky zariadenia musia zodpovedať zásuvke. Za žiadnych okolností sa nesmie zástrčka meniť. Použitie originálnych výkonových prvkov (zástrčky, zásuvky) poskytuje väčšiu bezpečnosť ako akékoľvek modifikované prvky.
- b) Nedotýkajte sa uzemnených komponentov, ako sú rúry, ohrievače, sporáky a chladničky. Ak je vaše telo uzemnené, existuje zvýšené riziko úrazu elektrickým prúdom.
- c) Napájací kábel by ste za žiadnych okolností nemali používať na prenášanie, posúvanie alebo odpojovanie zo zásuvky na zariadení. Napájací kábel udržiavajte mimo dosahu zdrojov tepla, olejov, ostrých hrán a pohyblivých častí. Poškodené alebo upravené napájacie káble zvyšujú riziko úrazu elektrickým prúdom.
- d) Pri používaní zariadenia vonku používajte predlžovacie káble určené na vonkajšie použitie. Použitie nevhodného kábla pri práci vonku môže viesť k úrazu elektrickým prúdom.

### **3. Osobná bezpečnosť**

- a) Vždy dávajte pozor. Zamerajte sa na svoju prácu. Konajte múdro. Nepoužívajte stroj, keď ste unavení alebo ak ste pod vplyvom drog, alkoholu alebo iných stimulantov. Každý okamih nepozornosti môže spôsobiť vážnu nehodu.
- b) Používajte ochranné vybavenie a vždy používajte ochranné okuliare. Použitie vhodného osobného ochranného vybavenia pre typ vykonávaného zariadenia a práce (napr. protiprachová maska, protišmyková obuv, bezpečnostná prilba alebo chrániče sluchu) znižuje riziko zranenia.
- c) Zabráňte neúmyselnému uvedeniu zariadenia do prevádzky. Pred pripojením zástrčky zariadenia k sieťovej zásuvke sa uistite, že je vypínač na zariadení vypnutý. Pri uchopení zariadenia v blízkosti vypínača počas jeho pohybu môže dôjsť k jeho stlačeniu a vážnej nehode.
- d) Pred spustením stroja odstráňte všetky nastavovacie kľúče. Kľúč alebo akýkoľvek iný nástroj, ktorý zostane na pohyblivých častiach zariadenia, môže spôsobiť nehodu.
- e) Udržiavajte stabilné držanie tela. Udržiavajte stabilné držanie tela, aby nedošlo k strate rovnováhy v pracovnej polohe.
- f) Používajte vhodný ochranný odev. Vždy noste chrániče sluchu. Nenoste voľný odev alebo šperky, pretože môžu byť zachytené rotujúcimi časťami zariadenia. Ak má obsluha dlhé vlasy, mala by sa nosiť špeciálna ochranná sieť.
- g) Ak je stroj vybavený sacími alebo zbernými zariadeniami, uistite sa, že sú dobre a bezpečne pripevnené k stroju. Používanie týchto zariadení môže znížiť riziko nebezpečenstva spojeného s emisiami prachu.

### **4. Správna manipulácia a obsluha elektrického zariadenia**

- a) Zariadenie nepreťažujte. Používajte iba správne zariadenie pre danú úlohu. Používanie vhodného zariadenia pre daný druh práce bude bezpečnejšie a praktickejšie.
- b) Nepoužívajte zariadenie, ak spínač nefunguje alebo je poškodený. Používanie zariadenia s nefunkčným spínačom je nebezpečné.
- c) Pred akýmkoľvek nastavením, výmenou príslušenstva alebo odložením zariadenia vždy zariadenie odpojte od sieťovej zásuvky. Tieto opatrenia zabránia neúmyselnému spusteniu zariadenia.
- d) Zariadenie uchovávajte mimo dosahu detí. Musíte tiež prijať všetky preventívne opatrenia, aby ste zabezpečili, že žiadna iná osoba nebude mať prístup k zariadeniu ani ho nebude môcť používať bez náležitých vedomostí a skúseností. Zariadenie v rukách neskúsenej osoby môže byť veľmi nebezpečné.
- e) Vykonajte pravidelné kontroly zariadenia. Skontrolujte, či zariadenie nie je poškodené, bezchybne fungujúce rotujúce súčasti zariadenia a ďalšie. Ak sa zistí poškodenie, zariadenie

by sa malo odoslať na opravu. Používanie zariadenia s poškodenými komponentmi môže byť veľmi nebezpečné.

f) Rezné nástroje musia byť ostré a čisté. Správna údržba rezacích prvkov zabezpečuje správny výkon a kvalitu spracovania.

## **5. Servis**

a) Údržbu zariadenia môže vykonávať iba kvalifikovaný technik. Pri oprave alebo výmene by sa mali používať originálne náhradné diely. Vďaka tomu zaručíme bezpečnú prevádzku zariadenia.

### **DODATOČNÉ BEZPEČNOSTNÉ INFORMÁCIE PRE PRIAMOČIARU PÍLU**

Pri inštalácii zariadenia a čepelí vždy postupujte podľa pokynov. Používajte iba nové a vhodné nože. Základňa stroja musí byť na obrobku. Počas prevádzky na zariadenie nevyvíjajte nadmerný tlak. Pred uložením zariadenie vždy vypnite. Ak sa zariadenie nepoužíva, odpojte ho od napájania. Počas údržbárskych a čistiacich prác by malo byť zariadenie odpojené od napájania. Držte zariadenie správne a dvomi rukami.

### **DVOJITÁ IZOLÁCIA**



Nástroj má dvojitú izoláciu. To znamená, že zariadenie je riadne chránené, keď príde do kontaktu s časťami pod napätím, čím chráni pred úrazom elektrickým prúdom.

### **BEZPEČNOSŤ V OBLASTI ELEKTRINY**

Uistite sa, že napätie, ku ktorému je zariadenie pripojené, sa zhoduje s napätím na typovom štítku zariadenia.

## TECHNICKÉ DÁTA

Menovité napätie 230V

Menovitá frekvencia 50 Hz

Príkonnosť 400W

Rýchlosť bez zaťaženia 500-3000 ot / min

Maximálna hĺbka rezu:

55 mm drevo

6 mm oceľ

Hladina akustického tlaku L<sub>pa</sub> - 87 dB (a)

Hladina akustického výkonu L<sub>WA</sub> 98 dB (A)

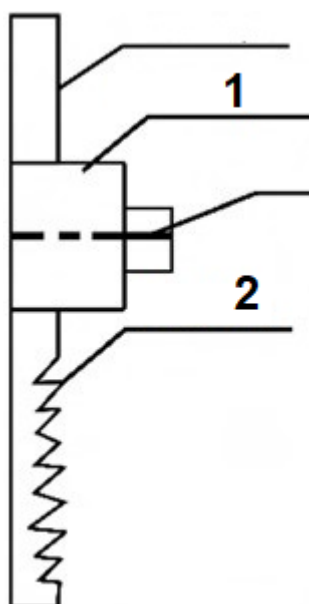
3db neistota (A)

Hodnota emisií vibrácií 6,02 m / s<sup>2</sup>

1,5 m / s<sup>2</sup> neistota

## POPIS

Toto zariadenie je elektrická priamočiara píla s reguláciou rýchlosti.



1. Držiak čepele
2. Pilový list

Odpojte zariadenie od zdroja napájania. Vložte pílový list do držiaka až na doraz. Uťahnite skrutku kľúčom. Pre vybratie pílového listu povoľte skrutku rovnakým kľúčom.

## PREVÁDZKA ZARIADENIA



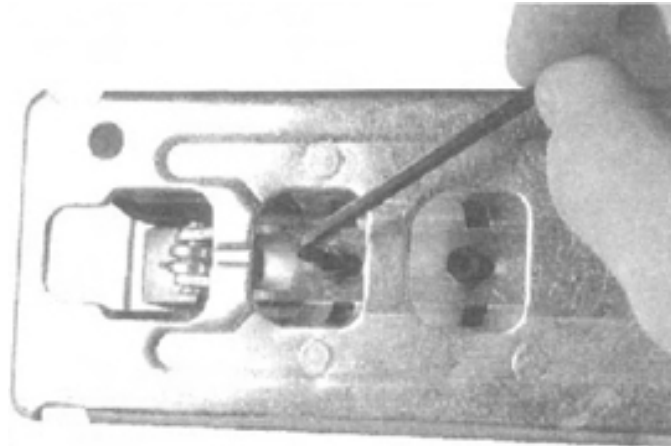
1. Blokovacie tlačidlo vypínača
2. Vypínač

Zariadenie by sa malo spustiť stlačením vypínača. Tlačidlo je možné nastaviť do nepretržitej polohy. Ak chcete aktivovať funkciu nepretržitej prevádzky, stlačte tlačidlo zámku na vypínači. Ak chcete zámok uvoľniť, znova stlačte tlačidlo zámku na vypínači.

## NASTAVENIE RÝCHLOSTI

Regulácia rýchlosti umožňuje nastaviť rýchlosť zariadenia. Týmto spôsobom môžete prispôbiť rýchlosť zariadenia vykonávanej úlohe. Nastavte rýchlosť pomocou nastavovacieho prvku na zariadení. Zvýšenie rýchlosti sa dosiahne posunutím ovládacieho prvku dopredu a znížením - na druhú stranu. Čím vyššie je číslo na ukazovateli ovládacieho prvku rýchlosti, tým rýchlejšia je pracovná rýchlosť zariadenia.

## ÚPRAVA ZÁKLADNÉHO OBRÁBACIEHO STROJA POD UHLOM



Odpojte zariadenie zo zásuvky vytiahnutím zástrčky zariadenia. Zdvihnite bezpečnostný kryt a odskrutkujte skrutku pomocou vhodného kľúča na spodnej časti zariadenia.

### Odsávanie prachu

Na zlepšenie odsávania prachu z pracovnej plochy je priamočiara píla vybavená systémom na vyfukovanie prachu, ktorý je vytvorený na rezacej linke. Adaptér vysávača sa dá navyše použiť na pripojenie bežného domáceho vysávača. Adaptér je umiestnený na výstupe prachu na zadnej strane píly. Systém vákuového nasávania bude pracovať najúčinnnejšie, keď je ochranný kryt v dolnej polohe.

### NÁVOD NA POUŽITIE

#### Rezanie

Rezací nôž sa dá umiestniť priamo na drevený povrch bez predchádzajúceho vŕtania otvoru, čím sa eliminuje ďalšia práca. Najskôr zmerajte a zreteľne označte povrch, ktorý chcete rezať. Potom zariadenie nakloňte dopredu tak, aby sa zariadenie nachádzala na pracovnej ploche, ale čepeľ musí byť mierne od pracovnej plochy. Potom zapnite zariadenie a posuňte ho po označenom povrchu, aby ste urobili rez.

Rez by mal byť urobený v rovnakom uhle. Uistite sa, že zariadenie nie je preťažené. Príliš vysoký tlak na zariadenie zníži účinnosť rezania. ÚDRŽBA A MAZANIE

Toto náradie zvyčajne nevyžaduje údržbu, avšak odporúča sa občas mazanie vodiaceho valca zavedením kvapky oleja. To predlžuje životnosť a životnosť valca.



## ÚDRŽBA A MAZANIE

Toto náradie zvyčajne nevyžaduje údržbu, avšak odporúča sa občasné mazanie vodiaceho valca zavedením kvapky oleja. To predlžuje životnosť valca.

Ak sa uhlíkové kefy do značnej miery opotrebojú, nástroj môže prestať fungovať.

V takom prípade vymeňte uhlíkové kefy.

Aby sa zaistila bezpečnosť a spoľahlivosť výrobkov, kefy by sa mali opravovať alebo vymieňať kvalifikovanou osobou.



